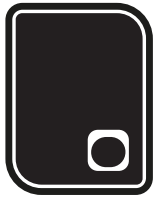


COPPER SB

# Installation Guide

**wallbox**

# General Specifications



## COPPER SB

<b>A</b> - Connector type	Type 2 Socket outlet
<b>B</b> - Dimensions	260x192x113 mm
<b>C</b> - Weight	2 kg
<b>D</b> - Operating Temperature	-25 °C to 40 °C
<b>E</b> - Storage Temperature	-40 °C to 70°C
<b>F</b> - Standards	CE mark (LVD 2014/35/EU, EMCD 2014/30/EU) IEC 61851-1, IEC 61851-22, IEC 62196-2

### ES Especificaciones generales

<b>A.</b> Tipo de conector	<b>D.</b> Temperatura de funcionamiento
<b>B.</b> Dimensiones	<b>E.</b> Temperatura de almacenamiento
<b>C.</b> Peso	<b>F.</b> Normas

### FR Spécifications générales

<b>A.</b> Type de connecteur	<b>D.</b> Température de fonctionnement
<b>B.</b> Dimensions	<b>E.</b> Température de stockage
<b>C.</b> Poids	<b>F.</b> Normes

### IT Specifiche generali

<b>A.</b> Tipo di connettore	<b>D.</b> Temperatura di funzionamento
<b>B.</b> Dimensioni	<b>E.</b> Temperatura di conservazione
<b>C.</b> Peso	<b>F.</b> Norme

### NO Generelle spesifikasjoner

<b>A.</b> Koblingstype	<b>D.</b> Driftstemperatur
<b>B.</b> Dimensjoner	<b>E.</b> Oppbevaringstemperatur
<b>C.</b> Vekt	<b>F.</b> Standarder

### CA Especificacions generals

<b>A.</b> Tipus de connector	<b>D.</b> Temperatura de funcionament
<b>B.</b> Dimensions	<b>E.</b> Temperatura d'emmagatzematge
<b>C.</b> Pes	<b>F.</b> Normes

### DE Allgemeine Spezifikationen

<b>A.</b> Steckertyp	<b>D.</b> Betriebstemperatur
<b>B.</b> Abmessungen	<b>E.</b> Lagertemperatur
<b>C.</b> Gewicht	<b>F.</b> Standards

### NL Algemene specificaties

<b>A.</b> Type connector	<b>D.</b> Bedrijfstemperatuur
<b>B.</b> Afmetingen	<b>E.</b> Opslagtemperatuur
<b>C.</b> Gewicht	<b>F.</b> Normen

### PT Especificações gerais

<b>A.</b> Tipo de conector	<b>D.</b> Temperatura de funcionamento
<b>B.</b> Dimensões	<b>E.</b> Temperatura de armazenamento
<b>C.</b> Peso	<b>F.</b> Normas

### SV Allmänna specifikationer

<b>A.</b> Kontaktyp	<b>D.</b> Drifttemperatur
<b>B.</b> Mått	<b>E.</b> Förvaringstemperatur
<b>C.</b> Vikt	<b>F.</b> Standarder

# Electrical Specifications



## COPPER SB

<b>A</b> - Charging Power	7,4 kW (1P)	11 kW (3P)	22 kW (3P)
<b>B</b> - Rated Voltage AC $\pm$ 10%	220-240 V	400 V	400 V
<b>C</b> - Rated Current	32 A (1P)	16 A (3P)	32 A (3P)
<b>D</b> - Cable Section			5 x 10 mm <sup>2</sup>
<b>E</b> - Rated Frequency			50 Hz / 60 Hz
<b>F</b> - Configurable Current		from 6 A to rated current	
<b>G</b> - Protection Rating			IP54 / IK08
<b>H</b> - Overvoltage Category			CAT III
<b>I</b> - Residual Current Detection			DC 6 mA
<b>J</b> - External RCCB required per local regulations.		Type A or Type B	

### ES Especificaciones eléctricas

- |   |   |
|---|---|
| <b>A.</b> Potencia de carga             | <b>F.</b> Corriente configurable  |
| <b>B.</b> Tensión nominal CA $\pm$ 10 % | <b>G.</b> Índice de protección  |
| <b>C.</b> Corriente nominal             | <b>H.</b> Categoría de sobretensión                                     |
| <b>D.</b> Sección del cable             | <b>I.</b> Detección de corriente residual                               |
| <b>E.</b> Frecuencia nominal            | <b>J.</b> Diferencial RCCB externo exigido según las normativas locales |

### FR Spécifications électriques

- |  |  |
|--|--|
| <b>A.</b> Puissance de charge            | <b>F.</b> Courant configurable   |
| <b>B.</b> Tension nominale CA $\pm$ 10 % | <b>G.</b> Indice de protection   |
| <b>C.</b> Courant nominal                | <b>H.</b> Catégorie de surtension                                      |
| <b>D.</b> Section câble                  | <b>I.</b> Détection de courant résiduel                                |
| <b>E.</b> Fréquence nominale             | <b>J.</b> RCCB externe requis conformément aux réglementations locales |

### IT Specifiche elettriche

- |  |   |
|--|---|
| <b>A.</b> Potenza di ricarica            | <b>F.</b> Corrente configurabile                        |
| <b>B.</b> Tensione nominale CA $\pm$ 10% | <b>G.</b> Classificazione protezione                    |
| <b>C.</b> Corrente nominale              | <b>H.</b> Categoria di sovratensione                    |
| <b>D.</b> Sezione cavo                   | <b>I.</b> Rilevamento della corrente residua            |
| <b>E.</b> Frequenza nominale             | <b>J.</b> RCCB esterno richiesto dalle normative locali |

### NO Elektriske spesifikasjoner

- |   |   |
|---|---|
| <b>A.</b> Ladestrøm                       | <b>F.</b> Konfigurerbar strøm                                   |
| <b>B.</b> Nominell spenning AC $\pm$ 10 % | <b>G.</b> Beskyttelsesvurdering                                 |
| <b>C.</b> Nominell strøm                  | <b>H.</b> Overspenningskategori                                 |
| <b>D.</b> Kabelseksjon                    | <b>I.</b> Jordfeilpåvisning                                     |
| <b>E.</b> Nominell frekvens               | <b>J.</b> Eksternt RCCB kreves i henhold til lokale forskrifter |

### CA Especificacions elèctriques

- |  |   |
|--|---|
| <b>A.</b> Potència de càrrega          | <b>F.</b> Corrent configurable                            |
| <b>B.</b> Tensió nominal AC $\pm$ 10 % | <b>G.</b> Índex de protecció                              |
| <b>C.</b> Corrent nominal              | <b>H.</b> Categoria de sobrevoltaje                       |
| <b>D.</b> Secció de cables             | <b>I.</b> Detecció de corrent residual                    |
| <b>E.</b> Freqüència nominal           | <b>J.</b> RCCB extern requerit per les regulacions locals |

### DE Elektronische Spezifikationen

- |                                      |   |
|--------------------------------------|---|
| <b>A.</b> Ladeleistung               | <b>F.</b> Konfigurierbarer Strom                                  |
| <b>B.</b> Nennspannung AC $\pm$ 10 % | <b>G.</b> Schutzklasse  |
| <b>C.</b> Nennstrom                  | <b>H.</b> Überspannungskategorie                                  |
| <b>D.</b> Kabelabschnitt             | <b>I.</b> Fehlerstromerkennung                                    |
| <b>E.</b> Nennfrequenz               | <b>J.</b> Externer RCCB gemäß örtlichen Vorschriften erforderlich |

### NL Elektrische specificaties

- |  |   |
|--|---|
| <b>A.</b> Laadstroom                     | <b>F.</b> Configureerbare stroom                          |
| <b>B.</b> Nominale spanning AC $\pm$ 10% | <b>G.</b> Beschermingsgraad                               |
| <b>C.</b> Nominale stroom                | <b>H.</b> Overspanningscategorie                          |
| <b>D.</b> Kabelgedeelte                  | <b>I.</b> Lekstroomdetectie                               |
| <b>E.</b> Nominale frequentie            | <b>J.</b> Externe RCCB vereist volgens lokale regelgeving |

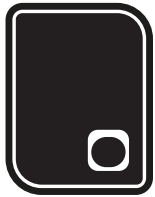
### PT Especificações elétricas

- |                                       |  |
|---------------------------------------|--|
| <b>A.</b> Potência de carregamento    | <b>F.</b> Corrente configurável  |
| <b>B.</b> Tensão nominal CA $\pm$ 10% | <b>G.</b> Classificação de proteção                                    |
| <b>C.</b> Corrente nominal            | <b>H.</b> Categoria de sobretensão                                     |
| <b>D.</b> Seção de cabo               | <b>I.</b> Detecção de corrente residual                                |
| <b>E.</b> Freqüência nominal          | <b>J.</b> Necessário RCCB externo de acordo com a regulamentação local |

### SV Elektriska specifikationer

- |                                      |   |
|--------------------------------------|---|
| <b>A.</b> Laddningsström             | <b>F.</b> Inställbar ström  |
| <b>B.</b> Märkspänning AC $\pm$ 10 % | <b>G.</b> Skyddsklass   |
| <b>C.</b> Märkström                  | <b>H.</b> Överspanningskategori                                   |
| <b>D.</b> Kabeldimension             | <b>I.</b> Upptäckt av restström                                   |
| <b>E.</b> Märkfrekvens               | <b>J.</b> Extern jordfelsbrytare krävs enligt lokala föreskrifter |

# Part Number Structure



## COPPER SB

XXXX-X-X-X-XXX-X  
 1 2 3 4 5 6 7

1 - Model	2 - Cable	3 - Connector	4 - Power	5 - Version	6 - Custom	7 - Revision
CPB1 -	S - Socket		3 - 11 kW	5 - Residual Current		
Copper SB	W - Socket with shutter	2 - Type 2	4 - 22 kW	Detection (DC 6 mA) + RFID	XX2 - Black	X - Revision X

ES	Composición del numero de pieza
1.	Modelo
2.	Cable
3.	Conector
4.	Potencia
5.	Versión
6.	Personalizado
7.	Revisión

FR	Structure du numéro de pièce
1.	Modèle
2.	Câble
3.	Connecteur
4.	Alimentation
5.	Version
6.	Personnalisé
7.	Révision

IT	Struttura del numero di parte
1.	Modello
2.	Cavo
3.	Connectore
4.	Alimentazione
5.	Versione
6.	Personalizzato
7.	Revisione

NO	Delenummer struktur
1.	Modell
2.	Kabel
3.	Kontakt
4.	Strøm
5.	Versjon
6.	Egendefinert
7.	Revisjon

CA	Estructura de número de peça
1.	Model
2.	Cable
3.	Connector
4.	Potència
5.	Versió
6.	Personalizació
7.	Revisió

DE	Aufbau der Teilenummer
1.	Modell
2.	Kabel
3.	Anschluss
4.	Leistung
5.	Ausführung
6.	Benutzerdefiniert
7.	Revision

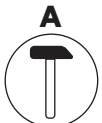
NL	Onderdeelnummer structuur
1.	Model
2.	Kable
3.	Connector
4.	Stroom
5.	Uitvoering
6.	Aangepast
7.	Revisie

PT	Esrtutura do número de peça
1.	Modelo
2.	Cabo
3.	Conetor
4.	Potência
5.	Versão
6.	Personalizado
7.	Revisão

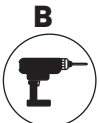
SV	Artikelnummerstruktur
1.	Modell
2.	Kabel
3.	Kontakt
4.	Kraft
5.	Version
6.	Anpassad
7.	Revision

# Tools and Mounting Parts

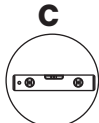
## Required Tools



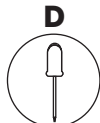
A  
Hammer



B  
Electric Drill  
8 mm bits



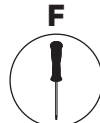
C  
Spirit Level



D  
Philips  
Screwdriver



E  
Cutting Pliers



F  
Torx 20



G  
Measuring  
Tape



H  
Utility Knife



I  
Pencil

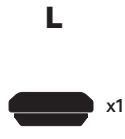
## Included Mounting Parts



J  
ø5 x 40 mm  
Screws



K  
ø8 x 40 mm  
Wall Anchors



L  
M25 Grommet



M  
Rubber Plugs



N  
Cable clamp



O  
ø4 x 6 mm  
Screws



P  
Allen Hex key  
2.5mm

## ES Herramientas y piezas de montaje

### Herramientas necesarias

- A. Martillo  
B. Taladradora, brocas de 8 mm  
C. Nivel de burbuja  
D. Destornillador Philips  
E. Alicates de corte  
F. Torx 20

- G. Cinta métrica  
H. Cúter  
I. Lápiz

### Piezas de montaje incluidas

- J. Tornillos ø5 x 40 mm  
K. Tacos ø8 x 40 mm

- L. Pasacables M25  
M. Tapones de goma  
N. Abrazadera de cable  
O. Tornillos ø4 x 6 mm  
P. Llave hexagonal Allen 2,5 mm

## FR Outils et pièces de montage

### Outils requis

- A. Marteau  
B. Forêt électrique, mèches de 8 mm  
C. Niveau à bulle  
D. Tournevis Philips  
E. Pince coupante  
F. Torx 20

- G. Ruban de mesure  
H. Cutter  
I. Crayon

### Pièces de montage incluses

- J. Vis ø5 x 40 mm  
K. Ancrages muraux ø8 x 40 mm

- L. Œillet M25  
M. Bouchons en caoutchouc  
N. Serre-câble  
O. Vis ø4 x 6 mm  
P. Clé Allen 2,5 mm

## IT Utensili e parti di montaggio

### Attrezzi richiesti

- A. Martello  
B. Trapano elettrico, punte da 8 mm  
C. Livella  
D. Cacciavite Philips  
E. Pinze da taglio  
F. Torx 20

- G. Nastro di misurazione  
H. Coltello multiuso  
I. Matita

### Parti di montaggio incluse

- J. Viti ø5 x 40 mm  
K. Ancoraggi a parete ø8 x 40 mm

- L. Guarnizione in gomma M25  
M. Tappi in gomma  
N. Morsetto  
O. Viti ø4 x 6 mm  
P. Chiave a brugola da 2,5 mm

## NO Verktøy og monteringsdeler

### Nødvendige verktøy

- A. Hammer  
B. Elektrisk drill, 8 mm biter  
C. Vater  
D. Skrutrekker Philips  
E. Kuttetenger  
F. Torx 20

- G. Målebånd  
H. Verktøykniv  
I. Blyant

### Inkludert monteringsdeler

- J. ø5 x 40 mm skruer  
K. ø8 x 40 mm veggankere

- L. M25-målje  
M. Gummiplugger  
N. Kabelklemme  
O. ø4 x 6 mm skruer  
P. Sekskantnøkkel 2,5 mm

## CA Eines i peces de muntatge

### Eines necessàries

- A. Martell  
B. Trepant elèctric, broca de 8 mm  
C. Nivell de bombolla  
D. Tornavís d'acel  
E. Alicates de tall  
F. Torx 20

- G. Cinta mètrica  
H. Ganivet  
I. Llapis

### Peces de muntatge incloses

- J. Cargols ø5 x 40 mm  
K. Tacs de paret de ø8 x 40 mm

- L. Volandera M25  
M. Taps de goma  
N. Pinça de cable  
O. Cargols ø4 x 6 mm  
P. Clau Allen hexagonal de 2,5 mm

## DE Werkzeuge und Befestigungsmaterial

### Erforderliche Werkzeuge

- A. Hammer  
B. Bohrmaschine, 8 mm Bits  
C. Wasserwaage  
D. Philips-Schraubendreher  
E. Schneidezange  
F. Torx 20

- G. Maßband  
H. Universalmesser  
I. Bleistift

### Inklusive Befestigungsmaterial

- J. ø5 x 40 mm Schrauben  
K. Wandanker ø8 x 40 mm

- L. M25 Tülle  
M. Gummistopfen  
N. Kabelklemme  
O. ø4 x 6 mm Schrauben  
P. Sechskantschlüssel 2,5 mm

## NL Gereedschap en montageonderdelen

### Vereist gereedschap

- A. Hamer  
B. Elektrische boor, 8 mm bits  
C. Waterpas  
D. Philips-schroevendraaier  
E. Kniptang  
F. Torx 20

- G. Meetlint  
H. Stanley mes  
I. Potlood

### Meegeleverde montageonderdelen

- J. ø5 x 40 mm schroeven  
K. ø8 x 40 mm wandverankeringen

- L. M25 doorvoertule  
M. Rubberen pluggen  
N. Kabelklem  
O. ø4 x 6 mm schroeven  
P. Inbusstel 2,5 mm

## PT Ferramentas e peças de montagem

### Ferramentas necessárias

- A. Martelo  
B. Berbequim elétrico, brocas de 8 mm  
C. Nivel de bolha  
D. Chave de fendas Philips  
E. Alicates de corte  
F. Torx 20

- G. Fita métrica  
H. X-ato  
I. Lápis

### Peças de montagem incluídas

- J. Parafusos ø5 x 40 mm  
K. Parafusos de ancoragem ø8 x 40 mm

- L. Anel isolante M25  
M. Tampas de borracha  
N. Fixador de cabo  
O. Parafusos ø4 x 6 mm  
P. Chave sextavada Allen 2,5 mm

## SV Verktøy och monteringsdelar

### Nödvändiga verktyg

- A. Hammare  
B. Elborrmaskin, 8 mm bits  
C. Vattenpass  
D. Skruvmejsel Philips  
E. Avbitare  
F. Torx 20

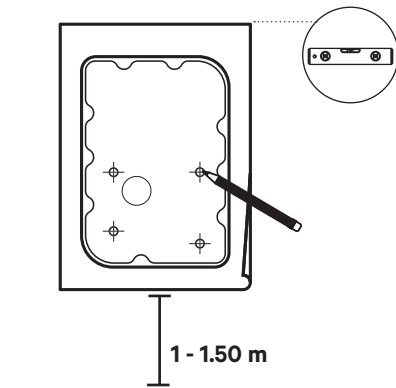
- G. Måttband  
H. Kniv  
I. Penna

### Medföljande monteringsdelar

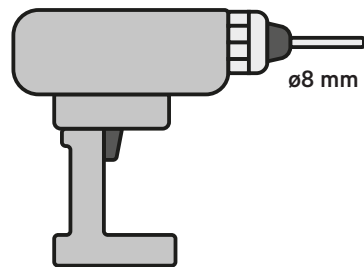
- J. ø5 x 40 mm skruvar  
K. ø8 x 40 mm väggankare

- L. M25-bussning  
M. Gummipluggar  
N. Kabelklämma  
O. ø4 x 6 mm skruvar  
P. Insexnyckel 2,5 mm

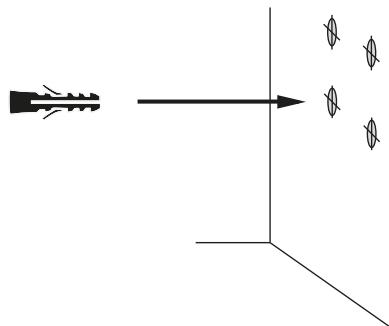
# 1 - Drilling



- A.** Place the drilling template on the wall and mark the four fixing points.



- B.** Drill holes where the fixing points are marked.



- C.** Insert the wall anchors into the fixing holes.



## ES 1 - Perforación

- A.** Coloca la plantilla de taladrado sobre la pared y marca los cuatro puntos de fijación.  
**B.** Taladra los orificios donde marcaste los puntos de fijación.  
**C.** Inserta los tacos en los orificios de fijación.

## FR 1 - Forage

- A.** Place le gabarit de perçage sur le mur et marque les quatre points de fixation.  
**B.** Perce les trous à l'emplacement des points de fixation.  
**C.** Insère les ancrages muraux dans les trous de fixation.

## IT 1 - Foratura

- A.** Posiziona la dima di foratura sulla parete e tracciare i quattro punti di fissaggio.  
**B.** Procedi con la foratura laddove sono tracciati i punti di fissaggio.  
**C.** Inserisci gli ancoraggi a parete nei fori di fissaggio.

## NO 1 - Boring

- A.** Plasser boringsmalen på veggen og marker de fire festepunktene.  
**B.** Bor hull der festepunktene er merket.  
**C.** Sett ankerskruene inn i festehullene.

## CA 1 - Perforació

- A.** Col·loca la plantilla de perforació a la paret i marca els 4 punts de fixació.  
**B.** Trepa els forats on es marquen els punts de fixació.  
**C.** Insereix els tacs als forats de fixació.

## DE 1 - Bohren

- A.** Lege die Bohrschablone an die Wand und markiere die vier Befestigungspunkte.  
**B.** Bohre Löcher an den markierten Befestigungspunkten.  
**C.** Setze die Wandanker in die Befestigungslöcher ein.

## NL 1 - Boren

- A.** Plaats het boorsjabloon op de muur en markeer de vier bevestigingspunten.  
**B.** Boor de gaten waar de bevestigingspunten zijn gemarkeerd.  
**C.** Steek de wandverankeringschroeven in de bevestigingsgaten.

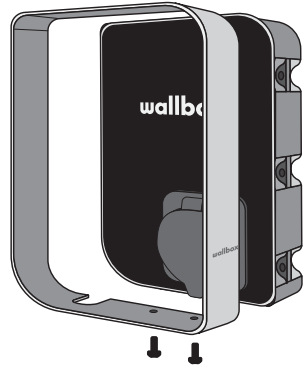
## PT 1 - Perfuração

- A.** Coloca o modelo de perfuração na parede e marca os quatro pontos de fixação.  
**B.** Perfura os orifícios onde os pontos de fixação estão marcados.  
**C.** Insere as buchas nos orifícios de fixação.

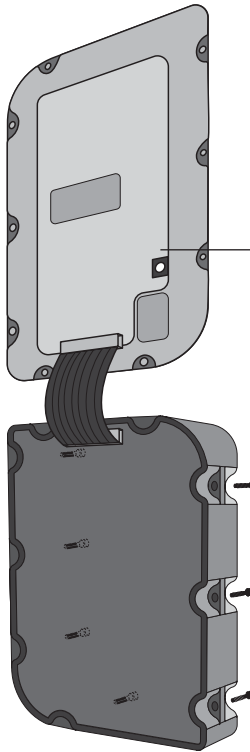
## SV 1 - Borrning

- A.** Placera bormmallen på väggen och markera de tre fästpunkterna.  
**B.** Borra hål där fästpunkterna är markerade.  
**C.** Sätt i ankarskruvarna i fästhålen.

## 2 - Opening the Cover



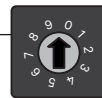
- A.** Remove the two Torx Screws on the bottom side of the frame, and remove the frame from the charger.



- B.** Remove the nine hex screws from the front cover and open the cover carefully disconnecting the communications cable.



- C.** Position the current selector to the appropriate setting according to the electrical installation



Positions 0, 8 and 9 reserved for Power Sharing.

POSITION	0	1	2	3	4	5	6	7	8	9
CURRENT (A)	R	6	10	13	16	20	25	32	R	R



T20

For **Power Sharing Smart** and **Power Boost** infrastructure, find installation instructions on <https://support.wallbox.com>

### ES 2 - Apertura de la cubierta

- A.** Retira los dos tornillos Torx en la parte inferior del marco y retira también el marco del cargador.  
**B.** Retira los nueve tornillos hexagonales de la cubierta frontal y ábrela cuidadosamente desconectando el cable de comunicaciones.  
**C.** Coloca el selector de corriente en el valor adecuado de acuerdo al tipo de instalación eléctrica  
**Las posiciones 0, 8 y 9 se reservan para Power Sharing.**

### FR 2 - Ouverture du couvercle

- A.** Retire les deux vis Torx situées sur le côté inférieur du cadre et retire le cadre du chargeur.  
**B.** Retire les neuf vis hexagonales du couvercle avant, puis ouvre le couvercle avec précaution pour débrancher le câble de communication.  
**C.** Positionner le sélecteur de courant sur le réglage approprié en fonction de l'installation électrique.  
**Les positions 0, 8 et 9 sont réservées au Power Sharing.**

### IT 2 - Apertura del coperchio

- A.** Rimuovi le due viti Torx sul lato inferiore del telaio e rimuovi il telaio dal caricatore.  
**B.** Rimuovi le nove viti esagonali dal coperchio anteriore e apri il coperchio scollegando con attenzione il cavo di comunicazione.  
**C.** Posiziona il commutatore di corrente sull'impostazione appropriata in base all'impianto elettrico.  
**Posizioni 0, 8 e 9 riservate per il Power Sharing.**

### NO 2 - Åpne dekslet

- A.** Fjern de to torx-skruene på undersiden av rammen, og fjern rammen fra laderen.  
**B.** Fjern de ni sekskantskruene fra frontdekselet og åpne dekslet forsiktig og koble fra kommunikasjonskabelen.  
**C.** Posisjoner den aktuelle velgeren til riktig innstilling i henhold til elektrisk installasjon.  
**Posisjoner 0, 8 og 9 er reservert for Power Sharing.**

### CA 2 - Obertura de la coberta

- A.** Retira els dos cargols Torx de la part inferior de la muntura, i retira el marc del carregador.  
**B.** Retira els nou cargols de cap hexagonal de la coberta davantera i obre la coberta amb cura desconnectant el cable de comunicacions.  
**C.** Col·loca el selector de corrent a la configuració adequada d'acord amb la instal·lació elèctrica.  
**Les posicions 0, 8 i 9 estan reservades per Power Sharing.**

### DE 2 - Abdeckung öffnen

- A.** Entferne die beiden Torx-Schrauben auf der Unterseite des Rahmens und entferne den Rahmen vom Ladegerät.  
**B.** Entferne die neun Sechskantschrauben von der vorderen Abdeckung und öffne die Abdeckung, um das Kommunikationskabel vorsichtig zu trennen.  
**C.** Stelle den Stromwahlschalter auf die korrekte Einstellung entsprechend der elektrischen Anlage ein.  
**Die Positionen 0, 8 und 9 sind für Power Sharing reserviert.**

### NL 2 - Het deksel openen

- A.** Verwijder de twee Torx-schroeven aan de onderkant van het frame en verwijder het frame uit de lader.  
**B.** Verwijder de negen zeskantige schroeven van het voorpaneel en open het deksel voorzichtig waardoor de communicatiekabel wordt ontkoppeld.  
**C.** Stel de stroomkiezer in op de juiste instelling, conform de elektrische installatie.  
**Posities 0, 8 en 9 zijn gereserveerd voor Power Sharing.**

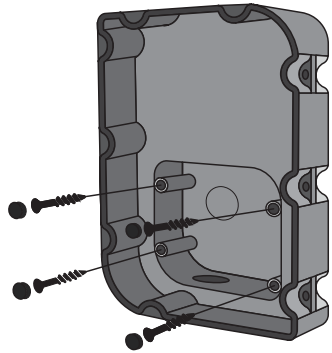
### PT 2 - Abertura da tampa

- A.** Retira os dois parafusos Torx no lado inferior da estrutura e retira a estrutura do carregador.  
**B.** Retira os nove parafusos hexagonais da tampa frontal e abre a tampa com cuidado, desligando o cabo de comunicações.  
**C.** Posiciona o seletor atual na configuração adequada, de acordo com a instalação elétrica.  
**Posições 0, 8 e 9 reservadas para Power Sharing.**

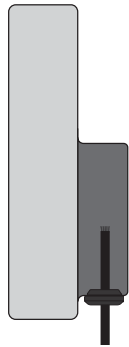
### SV 2 - Öppna höljet

- A.** Ta bort de två torxskruvarna på ramens undersida och ta bort ramen från laddaren.  
**B.** Ta bort de nio sexkantsskruvarna från det främre höljet och öppna höljet och koppla försiktigt bort kommunikationskabeln.  
**C.** Placera strömmkopplaren i lämpligt läge för elinstallationen.  
**Position 0, 8 och 9 är reserverade för Power Sharing.**

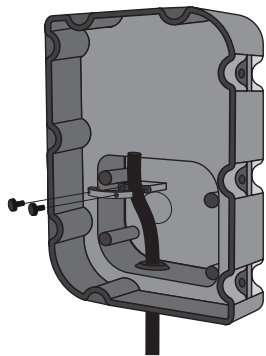
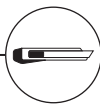
# 3 - Lower Connection



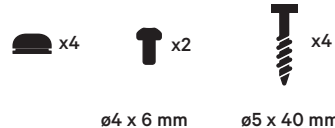
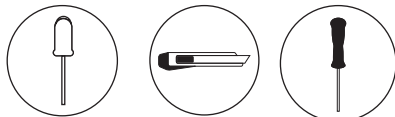
**A.** Fix the charger on the wall by inserting the screws and then the rubber plugs



**B.** Make an incision on the grommet for the power supply cable



**C.** Insert the power supply cable through the grommet and secure it with the cable clamp.



## ES 3.1 - Conexión inferior

- A. Fija el cargador en la pared insertando los tornillos y los tapones de goma a continuación.
- B. Haz una incisión en el pasacables para el cable de alimentación.
- C. Pasa el cable de alimentación a través del pasacables y asegúralo con la abrazadera.

## FR 3.1 - Connexion inférieure

- A. Fixe le chargeur sur le mur en insérant les vis, puis les bouchons en caoutchouc.
- B. Fait une incision sur l'œillet du câble d'alimentation.
- C. Insère le câble d'alimentation dans l'œillet et fixe-le avec le serre-câble.

## IT 3.1 - Connessione inferiore

- A. Fissa il caricatore sulla parete inserendo le viti, quindi i tappi in gomma.
- B. Pratica un'incisione sulla guarnizione di gomma per il cavo di alimentazione.
- C. Inserisci il cavo di alimentazione attraverso la guarnizione di gomma e fissalo con il morsetto.

## NO 3.1 - Nedre tilkobling

- A. Fest laderen på veggen ved å sette inn skruene og deretter gummipluggene.
- B. Lag et innsnitt på gummitetningen for strømforsyningskabelen.
- C. Sett strømkabelen gjennom maljen og fest den med kabelklemmen.

## CA 3.1 - Connexió inferior

- A. Fixa el carregador de la paret introduint els cargols i, a continuació, els taps de goma.
- B. Fes una incisió a la volandera del cable d'alimentació.
- C. Insereix el cable d'alimentació a través de la volandera i subjecta-ho amb l'abraçadora del cable.

## DE 3.1 - Untere Verbindung

- A. Befestige das Ladegerät an der Wand, indem du die Schrauben und dann die Gummistopfen einsetzt.
- B. Mache einen Schnitt in die Tülle für das Stromversorgungskabel.
- C. Stecke das Netzkabel durch die Öse und sichere es mit der Kabelklemme.

## NL 3.1 - Lagere aansluiting

- A. Bevestig de lader op de muur door de schroeven en de rubberen pluggen te plaatsen.
- B. Maak een insnijding op de doorvoertule voor de voedingskabel.
- C. Steek de voedingskabel door de doorvoertule en zet deze vast met behulp van de kabelklem.

## PT 3.1 - Ligaç o inferior

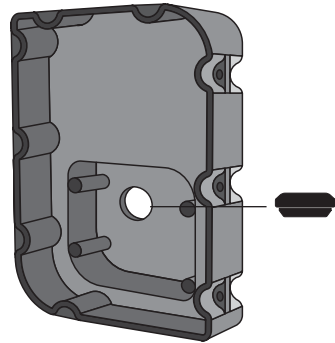
- A. Fixa o carregador na parede ao inserir os parafusos e depois as tampas de borracha.
- B. Faz uma incis o no anel isolante para o cabo de alimenta o.
- C. Insere o cabo de alimenta o atrav s do anel isolante e fixa-o com o fixador de cabo.

## SV 3.1 - Nedre anslutning

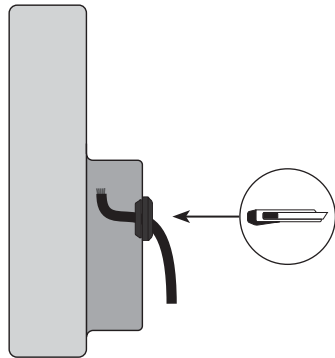
- A. F st laddaren p  v ggen genom att s tta i skruvarna och sedan gummipluggarna.
- B. G r ett snitt i bussningen och f r in str mkabeln.
- C. F r in str mkabeln genom bussningen och f st med kabelkl mman.



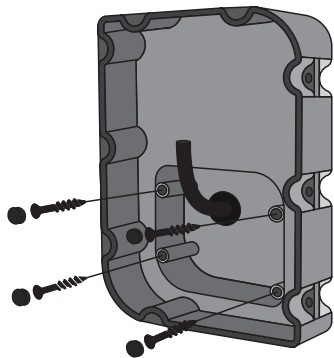
# 3 - Rear Connection



- A.** Remove the knock-out on the back of the charger and insert the M25 grommet



- B.** Make an incision on the grommet and insert the power supply cable



- C.** Fix the device on the wall by inserting the screws and then the rubber plugs



ø5 x 40 mm

## ES 3.2 - Conexión trasera

- A.** Abre el orificio preperforado de la parte posterior del cargador e inserta el pasacables M25.  
**B.** Haz una incisión en el pasacables y pasa el cable de alimentación.  
**C.** Fija el dispositivo en la pared insertando los tornillos y los tapones de goma a continuación.

## FR 3.2 - Connexion arrière

- A.** Retire l'arrière du chargeur et insère l'œillet M25.  
**B.** Fait une incision sur l'œillet et insère le câble d'alimentation.  
**C.** Fixe le dispositif sur le mur en insérant les vis, puis les bouchons en caoutchouc.

## IT 3.2 - Connessione posteriore

- A.** Rimuovi il knockout sul retro del caricatore e inserisci la guarnizione M25.  
**B.** Pratica un'incisione sulla guarnizione e inserisci il cavo di alimentazione.  
**C.** Fissa il dispositivo sulla parete inserendo le viti, quindi i tappi in gomma.

## NO 3.2 - Bakre tilkobling

- A.** Fjern utsparingen på baksiden av laderen og sett inn M25-maljen.  
**B.** Lag et innsnitt på maljen og sett inn strømforsyningskabelen.  
**C.** Fest anordningen på veggen ved å sette inn skruene og deretter beskyttelseshettene.

## CA 3.2 - Connexió posterior

- A.** Retira la part que sobra de la part posterior del carregador i col·loca la volandera M25.  
**B.** Fes una incisió a la volandera i insereix el cable d'alimentació.  
**C.** Fixa el dispositiu a la paret introduint els cargols i, a continuació, els taps de goma.

## DE 3.2 - Verbindung der Rückseite

- A.** Entferne den Knock-Out auf der Rückseite des Ladegeräts und setze die M25-Tülle ein.  
**B.** Mache einen Schnitt in die Tülle und führe das Stromversorgungskabel ein.  
**C.** Befestige das Gerät an der Wand, indem du die Schrauben und dann die Gummistopfen einsetzt.

## NL 3.2 - Achteraansluiting

- A.** Verwijder het uitdrukgedeelte aan de achterkant van de lader en plaats de M25-doorvoertule.  
**B.** Maak een insnijding op de doorvoertule en steek de voedingskabel hierin.  
**C.** Bevestig het apparaat op de muur door de schroeven en vervolgens de beschermkappen te plaatsen.

## PT 3.2 - Ligaç o traseira

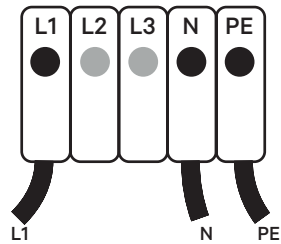
- A.** Abre o orif cio perfurado na parte traseira do carregador e insere o anel isolante M25.  
**B.** Faz uma incis o no anel isolante e insere o cabo de alimenta o.  
**C.** Fixa o dispositivo na parede ao inserir os parafusos e depois as tampas de borracha.

## SV 3.2 - Bakre anslutning

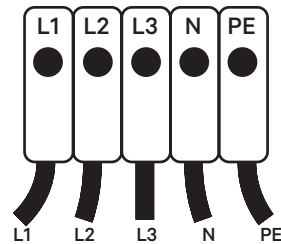
- A.** Ta bort  ppningsanvisningarna p  laddarens baksida och s tt i M25-bussningen.  
**B.** G r ett snitt i bussningen och f r in str mkabeln.  
**C.** F st laddaren p  v ggen genom att s tta i skruvarna och sedan gummipluggarna.

# 4 - Electrical Wiring

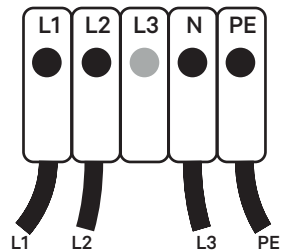
## A. Single Phase setup



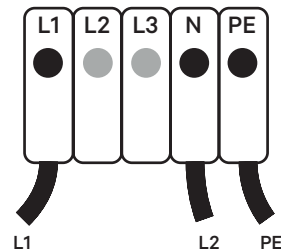
## B. Three-Phase setup



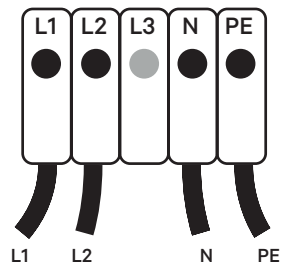
## C. Three-Phase No Neutral



## D. Bi-phase No Neutral



## E. Bi-phase Setup



## F. Ensure that the maximum voltage is less than 264 V between L & N inputs.



### ES 4 - Cableado eléctrico

- A. Configuración monofásica
- B. Configuración trifásica
- C. Trifásico sin neutro
- D. Bifásico sin neutro

- E. Configuración bifásica
- F. Asegúrate de que la tensión máxima sea inferior a 264 V entre las entradas L y N.

### FR 4 - Câblage électrique

- A. Configuration monophasée
- B. Configuration triphasée
- C. Triphasé sans neutre
- D. Biphase sans neutre

- E. Configuration biphasee
- F. Vérifie que la tension maximale entre les entrées L et N est inférieure à 264 V.

### IT 4 - Cablaggio elettrico

- A. Configurazione monofase
- B. Configurazione trifase
- C. Trifase senza neutro
- D. Bifase senza neutro

- E. Configurazione bifase
- F. Assicurati che la tensione massima sia inferiore a 264 V tra gli ingressi L e N.

### NO 4 - Elektrisk kabling

- A. Enkeltfaseoppsett
- B. Oppsett med tre faser
- C. Tre-fase uten nøytral
- D. Bi-fase uten nøytral

- E. Oppsett med to faser
- F. Kontroller at maksimal spenning er mindre enn 264 V mellom L og N-innganger.

### CA 4 - Cablejat elèctric

- A. Configuració d'una sola fase
- B. Configuració trifàsica
- C. Trifàsic no neutre
- D. Bifàsic no neutre

- E. Configuració bifàsica
- F. Assegura't que la tensió màxima sigui inferior a 264 V entre les entrades L i N.

### DE 4 - Elektrische Verkabelung

- A. Einphasige Installation
- B. Dreiphasige Installation
- C. Dreiphasig ohne Nullleiter
- D. Zweiphasig ohne Nullleiter

- E. Zweiphasige Installation
- F. Stelle sicher, dass die maximale Spannung zwischen den L- und N-Eingängen weniger als 264 V beträgt.

### NL 4 - Elektrische bedrading

- A. Enkelfasige instelling
- B. Driefasige instelling
- C. Driefasig zonder neutraal
- D. Tweefase zonder neutraal

- E. Bifasige instelling
- F. Zorg ervoor dat de maximale spanning tussen de L- en N-ingangen minder is dan 264 V.

### PT 4 - Instalação elétrica

- A. Configuração monofásica
- B. Configuração trifásica
- C. Trifásica sem neutro
- D. Bifásica sem neutro

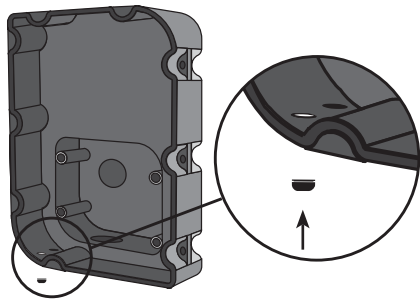
- E. Configuração bifásica
- F. Certifica-te de que a tensão máxima é inferior a 264 V entre as entradas L e N.

### SV 4 - Elektrisk inkoppling

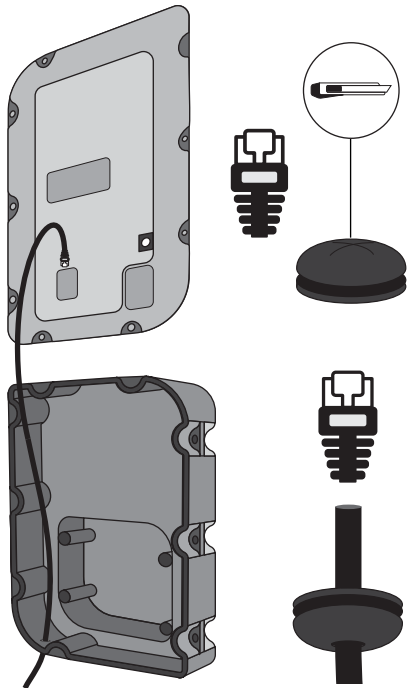
- A. Inställning för enfas
- B. Inställning för trefas
- C. Trefas utan nolla
- D. Bifas utan nolla

- E. Bifasinställning
- F. Kontrollera att maximal spänning mellan L- och N-plintarna inte överstiger 264 V.

# 5 - Ethernet Connection



- A.** Remove the knock-out next to the power supply input and insert a rubber plug



- B.** Make an incision in the rubber plug and insert the ethernet cable without the RJ45 connector.

Watch the excess of cable inside the charger and ensure that the cable is not too tight but has some slack to facilitate reopening of the cover later for maintenance or servicing.

- C.** Crimp the RJ45 connector to the cable and connect the cable to the ethernet port on the charger.

## ES 5 - Conexión Ethernet

- A.** Abre el orificio preperforado junto a la entrada de alimentación e inserta un tapón de goma.  
**B.** Haz una incisión en el tapón de goma y pasa el cable Ethernet sin el conector RJ45.  
**Deja la longitud de cable necesario dentro del cargador, sin quedar demasiado apretado ni tenso, pero con la suficiente holgura para facilitar la reapertura de la cubierta cuando se necesite mantenimiento o reparación.**  
**C.** Engasta el conector RJ45 al cable y conéctalo al puerto Ethernet en el cargador.

## FR 5 - Connexion Ethernet

- A.** Retire le cache à côté de l'alimentation électrique et insère une fiche en caoutchouc.  
**B.** Fait une incision dans la fiche en caoutchouc et insère le câble Ethernet sans le connecteur RJ45.  
**Surveille l'excès de câble à l'intérieur du chargeur et vérifie que le câble n'est pas trop serré, mais qu'il a un certain relâchement pour faciliter l'ouverture du couvercle plus tard pour la maintenance ou l'entretien.**  
**C.** Sertis le connecteur RJ45 sur le câble et connecte-le au port Ethernet sur le chargeur.

## IT 5 - Conessione Ethernet

- A.** Rimuovi il knockout vicino all'ingresso dell'alimentazione e inserisci un tappo in gomma.  
**B.** Pratica un'incisione sul tappo in gomma e inserisci il cavo Ethernet senza il connettore RJ45.  
**Osserva la quantità di cavo in eccesso all'interno del caricabatterie e assicurati che il cavo non sia troppo teso, anzi, lascialo un po' allentato per facilitare una successiva riapertura del coperchio per manutenzione o assistenza.**  
**C.** Ripiega il connettore RJ45 al cavo e collegalo alla porta Ethernet del caricatore.

## NO 5 - Ethernet-tilkobling

- A.** Fjern utsparingen ved siden av strømforsyningen og sett inn en gummiplugg.  
**B.** Lag et innsnitt i gummipluggen og sett inn ethernetkabelen uten RJ45-kontakten.  
**Se over kabelen i laderen og sørg for at kabelen ikke er for stram, men at den har slakk for å lette gjenåpning av dekslet senere for vedlikehold eller service.**  
**C.** Krymp RJ45-kontakten til kabelen og koble den til ethernet-porten i laderen.

## CA 5 - Connexió d'Ethernet

- A.** Retira la part sobrant que hi ha al costat de la font d'entrada d'alimentació i insereix un tap de goma.  
**B.** Realitza una incisió al tap de goma i insereix el cable d'Ethernet sense el connector RJ45.  
**Vigila l'excés de cable dins del carregador i assegura't que el cable no està massa atapeït, sinó que té certa folgança per facilitar la reobertura de la coberta posterior per a manteniment o reparació.**  
**C.** Encasta el connector RJ45 per al cable i connecta el cable al port d'Ethernet del carregador.

## DE 5 - Ethernet-Anschluss

- A.** Entferne den Knock-Out neben dem Netzteil und stecke einen Gummistopfen ein.  
**B.** Nimm einen Schnitt im Gummistopfen vor und setze das Ethernet-Kabel ohne RJ45-Stecker ein.  
**Achte auf das Kabel im Ladegerät und stelle sicher, dass das Kabel nicht zu fest sitzt, aber etwas Spiel hat, um ein erneutes Öffnen der Abdeckung später für Wartung oder Service zu erleichtern.**  
**C.** Crimpe den RJ45-Stecker an das Kabel und schließe es an den Ethernet-Anschluss des Ladegeräts an.

## NL 5 - Ethernetverbinding

- A.** Verwijder het uitdrukgedeelte naast de voedingsingang en plaats een rubberen plug.  
**B.** Maak een insnjding in de rubberen plug en steek de ethernetkabel zonder de RJ45-connector erin.  
**Kijk naar het teveel aan kabel in de lader en zorg ervoor dat de kabel niet te strak is, maar wat speling heeft om later het opnieuw openen van het deksel voor onderhoud of service te vergemakkelijken.**  
**C.** Krimp de RJ45-connector op de kabel en sluit deze aan op de ethernetpoort op de lader.

## PT 5 - Ligação Ethernet

- A.** Retira o bloqueio junto à entrada da fonte de alimentação e inser uma tampa de borracha.  
**B.** Faz uma incisão na tampa de borracha e insere o cabo Ethernet sem o conector RJ45.  
**Observa o excesso de cabo no interior do carregador e certifica-te de que o cabo não está demasiado apertado, mas tem alguma folga para facilitar a reabertura posterior da tampa para manutenção ou arranjo.**  
**C.** Aperta o conector RJ45 ao cabo e liga o cabo à porta ethernet no carregador.

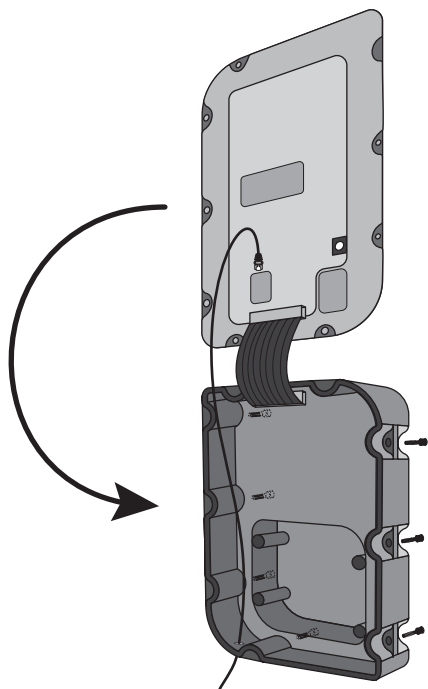
## SV 5 - Ethernet-anlutning

- A.** Ta bort öppningsanvisningen bredvid strömingången och sätt i en gummiplugg.  
**B.** Gör ett snitt i gummipluggen och för in Ethernet-kabeln utan RJ45-kontakt.  
**Kontrollera kabelsläcket inuti laddaren och att kabeln inte är sträckt utan har visst slack så att öppning av höljet inte hindras vid senare service och underhåll.**  
**C.** Pressa RJ45-kontakten på kabeln och koppla in kabeln till laddarens Ethernet-kontakt.



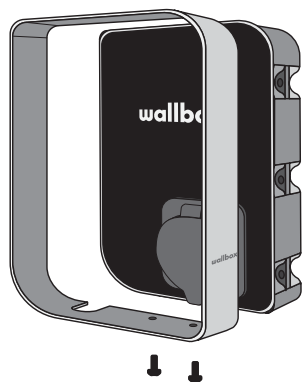
For **3G/4G** interface (Optional feature, requires an accessory), find the instructions on <https://support.wallbox.com>.  
Contact your sales agent for details.

## 6 - Closing the Cover



**A.** Attach the open end of the communications cable to the connector on the cover.

**B.** Position the front cover carefully and tighten the nine screws.



**C.** Fit the frame over the charger.



T20

The charger should **only** be opened, closed, and serviced by a professional electrician.  
Do not attempt to service the charger on your own.  
Doing so might result in making the **product warranty** void.

### ES 6 - Cierre de la cubierta

- A. Acopla el extremo abierto del cable de comunicaciones al conector de la cubierta.
- B. Coloca la cubierta delantera cuidadosamente y aprieta los nueve tornillos.
- C. Encaja el marco sobre el cargador.

### FR 6 - Ouverture du couvercle

- A. Fixe l'extrémité ouverte du câble de communication au connecteur sur le couvercle.
- B. Place soigneusement le couvercle avant et serre les neuf vis.
- C. Place le cadre sur le chargeur.

### IT 6 - Chiusura del coperchio

- A. Collega l'estremità aperta del cavo di comunicazione al connettore del coperchio.
- B. Posiziona il coperchio anteriore con cautela e serra le nove viti.
- C. Monta il telaio sul caricabatterie.

### NO 6 - Lukke dekselet

- A. Fest den åpne enden av kommunikasjonskabelen til koblingen på dekselet.
- B. Plasser frontdekselet forsiktig og stram de ni skruene.
- C. Sett rammen over laderen.

### CA 6 - Tancament de la coberta

- A. Acopla l'extrem obert del cable de comunicacions al connector de la coberta.
- B. Col·loca la coberta davantera amb cura i colla els nou cargols.
- C. Col·loca el bastidor sobre el carregador.

### DE 6 - Abdeckung schließen

- A. Befestige das offene Ende des Kommunikationskabels am Anschluss auf der Abdeckung.
- B. Positioniere die vordere Abdeckung vorsichtig und ziehe die neun Schrauben fest.
- C. Setze den Rahmen über das Ladegerät.

### NL 6 - Het deksel sluiten

- A. Bevestig het open uiteinde van de communicatiekabel aan de connector op het deksel.
- B. Plaats het deksel aan de voorkant voorzichtig en draai de negen schroeven vast.
- C. Plaats het frame over de lader.

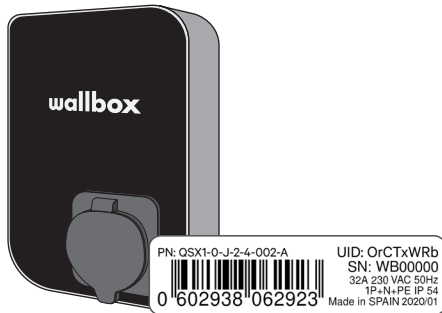
### PT 6 - Fechar a tampa

- A. Fixa a extremidade aberta do cabo de comunicações ao conector na tampa.
- B. Posiciona cuidadosamente a tampa frontal e aperta os nove parafusos.
- C. Coloca a estrutura sobre o carregador.

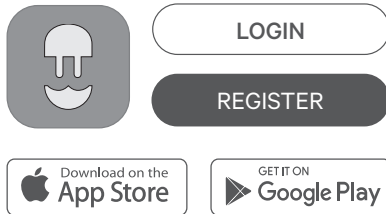
### SV 6 - Stänga höljet

- A. Anslut kommunikationskabelns lediga ände till kontakten på höljet.
- B. Placera det främre höljet försiktigt och dra åt de nio skruvarna.
- C. Passa in ramen över laddaren.

# 7 - Registering the Charger



**A.** Locate the Serial Number (SN) and the UID of your charger.



**B.** Download the Wallbox App and register.



**C.** Add your charger by introducing the requested data.

## ES 7 - Registro del cargador

- A. Localiza el número de serie (SN) y el UID de tu cargador.
- B. Descarga la aplicación Wallbox y lleva a cabo el registro.
- C. Añade tu cargador introduciendo los datos solicitados.

## FR 7 - Enregistrement du chargeur

- A. Localise le numéro de série (Serial Number, SN) et l'UID de ton chargeur.
- B. Télécharge l'application Wallbox et inscris-toi.
- C. Ajoute ton chargeur en indiquant les informations demandées.

## IT 7 - Registrazione del caricabatterie

- A. Individua il numero di serie (SN) e l'UID del caricabatterie.
- B. Scarica l'app Wallbox e registrati.
- C. Aggiungi il caricabatterie introducendo i dati richiesti.

## NO 7 - Registrere laderen

- A. Finn serienummeret (SN) og UID for laderen.
- B. Last ned Wallbox-appen og registrer deg.
- C. Legg til laderen ved å introdusere de forespurte dataene.

## CA 7 - Registra el carregador

- A. Localitza el número de sèrie (SN) i l'UID del carregador.
- B. Descarrega l'aplicació Wallbox i registra't.
- C. Afegeix el carregador mitjançant la introducció de les dades sol·licitades.

## DE 7 - Registrierung des Ladegeräts

- A. Ermittle die Seriennummer (SN) und die UID des Ladegeräts.
- B. Lade die Wallbox-App herunter und registriere dich.
- C. Füge dein Ladegerät hinzu, indem du die erforderlichen Daten eingibst.

## NL 7 - De lader registreren

- A. Zoek het serienummer (SN) en de UID van je lader op.
- B. Download de Wallbox App en registreer je.
- C. Voeg je lader toe door de gevraagde gegevens in te voeren.

## PT 7 - Registo do carregador

- A. Localiza o número de série (SN) e o UID do teu carregador.
- B. Descarrega a Wallbox App e regista-te.
- C. Adiciona o teu carregador introduzindo os dados solicitados.

## SV 7 - Registrera laddaren

- A. Sök upp serienumret (SN) och laddarens UID.
- B. Hämta Wallbox-appen och registrera laddaren.
- C. Lägg till din laddare genom att ange begärda uppgifter.

For more information on setting up your charger, refer the user guide on the Wallbox Academy page

<https://support.wallbox.com/>

## EN Safety Recommendations

- Follow all the safety and installation instructions carefully. Failure to follow instructions may be a safety hazard and/or cause equipment malfunction.
- Any resulting damage due to disregard or actions contrary to the instructions in this manual is excluded from the product warranty.

## Legal Notice

- Any information in this manual may be changed without prior notice and does not represent any obligation on the part of the manufacturer.
- Images in this manual are for illustration purposes only and might differ from the delivered product.

## Safety and Maintenance Instructions

- Installation, maintenance, & servicing of the charger must be performed only by qualified personnel per the applicable local regulations.**
- Unauthorized installation and modifications make the manufacturer warranty void.**
- Do not use if the enclosure or connector is broken, cracked, opened, or shows any indication of damage. Please contact your distributor
- Do not touch the charging cable if the connector emits smoke or begins to melt. If possible, stop charging.
- Power off the charger before opening the cover or cleaning the unit.
- Do not use cleaning solvents on any part of the charger. Use a clean, dry cloth to remove dust and dirt.
- Do not open the cover in rain.
- Take appropriate precautions with electronic medical implants.
- Use the Wallbox charger under the operating parameters and within normal ambient conditions as specified in the General and Electrical Specifications.

## Connector Recommendations

- Do not use the product if the charging cable is frayed, has broken insulation, or any other signs of damage or the vehicle plug, or electrical outlet is dirty, wet, or damaged.
- Disconnect the vehicle connector and the equipment plug only after stopping the charging process.
- Do not apply force to disconnect the plug or vehicle connector. Doing so may cause serious injuries or in some cases it may even prove to be fatal.
- Do not use the charging cable with a cable adaptor or an extension cable.
- Under any circumstances, do not tighten the connecting cable while it is connected to the vehicle.
- Keep the charging cable out of the reach of children and do not step on it.

## ES Recomendaciones sobre seguridad

- Siempre detenidamente todas las instrucciones de seguridad e instalación. El incumplimiento de las instrucciones puede representar un riesgo de seguridad y/o provocar un fallo de funcionamiento del equipo.
- Cualquier daño resultante por negligencia o por acciones contrarias a las instrucciones de este manual queda excluido de la garantía del producto.

## Aviso legal

- Cualquier información contenida en este manual puede modificarse sin previo aviso y no representa ninguna obligación por parte del fabricante.
- Las imágenes de este manual se usan solo con fines ilustrativos y pueden diferir del producto final que recibe el cliente.

## Instrucciones de seguridad y mantenimiento

- La instalación, el mantenimiento y el servicio posventa del cargador solo debe realizarla personal cualificado siguiendo las normativas locales aplicables.**
- Cualquier instalación y modificaciones no autorizadas anularán la garantía del fabricante.**
- No lo utilices si la carcasa o el conector están rotos, agrietados, abiertos o muestran cualquier señal de daño. Ponte en contacto con tu distribuidor.
- No toques el cable de carga si el conector emite humo o comienza a fundirse. Si es posible, detén la carga.
- Apsaga el cargador antes de abrir la cubierta o limpiar la unidad.
- No utilices disolventes de limpieza en ninguna pieza del cargador. Utiliza un paño limpio y seco para eliminar el polvo y la suciedad.
- No abras la tapa bajo la lluvia.
- Adopta las precauciones adecuadas en caso de llevar implantes médicos electrónicos.
- Usa el cargador Wallbox dentro de sus parámetros de funcionamiento y dentro de las condiciones ambientales normales, según lo que se especifica en las Especificaciones generales y eléctricas.

## Recomendaciones sobre los conectores

- No utilices el producto si el cable de carga está deshilachado, tiene el aislamiento roto o presenta cualquier otro signo de daño. Tampoco lo utilices si el enchufe del vehículo o la toma de corriente están sucias, húmedas o dañadas.
- Retira el conector del vehículo y el enchufe del equipo solo después de detener el proceso de carga.
- No apliques fuerza para retirar el enchufe o el conector del vehículo. Hacerlo con exceso puede causar lesiones graves o, en algunos casos, incluso puede resultar mortal.
- No utilices el cable de carga con un adaptador de cable o un cable de extensión.
- No tenses el cable de conexión en ninguna circunstancia mientras esté conectado al vehículo.
- Asegúrate de mantener el cable de carga fuera del alcance de los niños y no lo pises.

## Electrical Protections

- The power supply line must be wired to an existing installation and be in accordance with local regulations.
- The charger must be electrically protected by installing externally a Miniature Circuit Breaker (MCB) and a Residual Current Circuit Breaker (RCCB).
- MCB: Recommended C curve, 6kA rated short-circuit capacity. Rated current according to power supply and charger setting but no more than 32 A.
- RCCB: According to local regulations, Type A or Type B. Manual reset type only.
- Local regulations may require an emergency switch to be installed externally.

## Limited warranty

- Wallbox warrants this product against defects in materials and workmanship for a period of 2 years from the date of purchase.
- During this period, at its discretion, Wallbox will either repair or replace any defective product at no charge to the owner.
- Replacement products or repaired parts will be guaranteed for only the unexpired portion of the original warranty or six months whichever is greater.
- Any defect resulting from any accident, misuse, improper maintenance, or normal wear and tear is not covered by the limited warranty.
- Substitution or incorporation of any part by the client will be considered as incorrect usage.
- Except to the extent permitted by applicable law, the terms of this limited warranty do not exclude, restrict, or modify, and are in addition to, the mandatory statutory rights applicable to the sale of the product to you. If you believe your product is defective, contact Wallbox for instructions on where to send or bring it for repair.

## Disposal Advice

- In accordance with the directive 2012/19/EC, at the end of its useful life, the product should not be disposed off as urban waste. It should be taken to a collection center or a distributor that provides disposal of special and differentiated waste.



## Protecciones eléctricas

- La línea de suministro eléctrico debe estar conectada a una instalación existente y cumplir las normativas locales.
- El cargador debe protegerse eléctricamente mediante la instalación externa de un interruptor automático (MCB) y un interruptor diferencial (RCCB).
- MCB: recomendado con curva de disparo C y capacidad de cortocircuito nominal de 6 kA. Corriente nominal conforme a la alimentación y a la configuración del cargador pero sin superar 32 A.
- RCCB: Tipo A o Tipo B, conforme a las normativas locales y solo con reinicio manual.
- Las normativas locales pueden obligar a la instalación externa de un interruptor de emergencia.

## Garantía limitada

- Wallbox garantiza este producto contra defectos de los materiales y mano de obra por un período de dos (2) años desde la fecha de compra.
- Durante este período, Wallbox reparará o reemplazará, a su discreción, cualquier producto defectuoso sin cargo para el propietario.
- Los productos de sustitución o las piezas reparadas incluirán garantía únicamente durante el período no vencido de la garantía original, o durante seis meses, lo que resulte de mayor duración.
- Esta garantía limitada no se aplica a ningún defecto como resultado de accidentes, un uso indebido, un mantenimiento inadecuado o el desgaste normal.
- La sustitución o incorporación de cualquier pieza por parte del cliente se entenderá como un uso incorrecto.
- Excepto hasta el punto en que lo permita la ley aplicable, los términos de esta garantía limitada no excluyen, restringen o modifican, y se suman a, tus derechos legales obligatorios aplicables a la venta del producto. Si crees que tu producto es defectuoso, ponte en contacto con Wallbox para obtener instrucciones sobre dónde enviarlo o llevarlo a reparar.

## Consejos de eliminación

- De conformidad con la directiva 2012/19/CE, el producto no debe desecharse como un residuo urbano al final de su vida útil. Debe llevarse a un centro de recogida o a un distribuidor que preste el servicio de eliminación de residuos especiales y diferenciados.



## FR Recommandations de sécurité

- Suivez soigneusement toutes les consignes de sécurité et les instructions d'installation. Le non-respect des instructions peut constituer un danger de sécurité et/ou entraîner un dysfonctionnement de l'équipement.
- Tout dommage résultant d'un non-respect ou d'actions contraires aux instructions de ce manuel est exclu de la garantie du produit.

## Avis juridique

- Une information contenue dans ce manuel peut être modifiée sans préavis et ne représente aucune obligation de la part du fabricant.
- Les images contenues dans ce manuel sont uniquement à titre d'illustration et peuvent différer du produit livré.

## Consignes de sécurité et de maintenance

- L'installation, la maintenance et l'entretien du chargeur ne doivent être effectués que par un personnel qualifié, conformément aux réglementations locales en vigueur.**
- L'installation et les modifications non autorisées annulent la garantie du fabricant.**
- N'utilise pas le produit si le boîtier ou le connecteur est cassé, fissuré, ouvert ou présente toute indication de dommage. Contacte ton distributeur, s'il te plaît.
- Ne touche pas le câble de charge si le connecteur émet de la fumée ou commence à fondre. Si possible, arrête le processus de charge.
- Mets le chargeur hors tension avant d'ouvrir le couvercle ou de nettoyer l'unité.
- N'utilise pas de solvants de nettoyage sur aucune partie du chargeur. Utilise un chiffon propre et sec pour éliminer poussières et saletés.
- N'ouvre pas le couvercle par temps de pluie.
- Prends les précautions appropriées avec les implants médicaux électroniques
- Utilise le chargeur Wallbox conformément aux paramètres de fonctionnement et dans les conditions ambiantes normales, comme indiqué dans la section Spécifications générales et électriques.

## Recommandations relatives au connecteur

- N'utilise pas le produit si le câble de charge est effiloché, comporte une isolation cassée ou tout autre signe de dommage, ou si la prise du véhicule ou la prise électrique est sale, humide ou endommagée.
- Débranche le connecteur de véhicule et le branchement d'équipement uniquement après l'arrêt du processus de charge.
- Ne force pas pour débrancher la prise ou le connecteur de véhicule. Cela peut provoquer des blessures graves ou, dans certains cas, peut même s'avérer mortel.
- N'utilise pas le câble de charge avec un adaptateur de câble ou une rallonge.
- Ne serre, en aucune circonstance, le câble de connexion lorsqu'il est connecté au véhicule.
- Garde le câble de charge hors de portée des enfants et ne marche pas dessus.

## IT

## Consigli sicurezza

- Seguire attentamente tutte le istruzioni di sicurezza e installazione. Il mancato rispetto delle istruzioni può costituire un pericolo per la sicurezza e/o causare malfunzionamenti dell'apparecchiatura.
- Sono esclusi dalla garanzia del prodotto i danni derivanti da inosservanza o da azioni contrarie alle istruzioni del presente manuale.

## Avviso legale

- Tutte le informazioni contenute nel presente manuale possono essere modificate senza preavviso e non rappresentano alcun obbligo da parte del produttore.
- Le immagini contenute nel presente manuale hanno solo scopo illustrativo e possono differire dal prodotto consegnato.

## Istruzioni per la sicurezza e la manutenzione

- L'installazione, la manutenzione e l'assistenza del caricabatterie devono essere eseguite solo da personale autorizzato secondo le normative locali applicabili.**
- L'installazione e le modifiche non autorizzate invalidano la garanzia del produttore.**
- Non utilizzare questo prodotto se l'involucro o il connettore sono rotti, danneggiati, aperti o mostrano altre indicazioni di danneggiamento. Contatta il tuo distributore.
- Non toccare il cavo di ricarica se il connettore emette fumo o inizia a sciogliersi. Se possibile, interrompi la ricarica.
- Spegni il caricabatterie prima di aprire il coperchio o pulire l'unità.
- Non utilizzare solventi su nessuna parte del caricabatterie. Utilizzare un panno pulito e asciutto per rimuovere polvere e sporco.
- Non aprire il coperchio sotto la pioggia.
- Adotta le opportune precauzioni con gli impianti medici elettronici.
- Utilizza il caricatore Wallbox secondo i parametri di funzionamento specificati e in condizioni ambientali normali, come specificato nella sezione Specifiche generali ed elettriche.

## Consigli sul connettore

- Non utilizzare il prodotto se il cavo di ricarica è sfilacciato, ha un isolamento rotto o qualsiasi altro segno di danneggiamento, o la presa del veicolo o la presa elettrica sono sporche, bagnate o danneggiate.
- Scollegare il connettore del veicolo e la presa dell'apparecchiatura solo dopo aver interrotto il processo di ricarica.
- Non applicare forza per scollegare la presa o il connettore del veicolo. Ciò può causare lesioni gravi o, in alcuni casi, può perfino rivelarsi fatale.
- Non utilizzare il cavo di ricarica con un adattatore per cavi o una prolunga.
- Non serrare mai il cavo di collegamento mentre è collegato al veicolo.
- Tenere il cavo di ricarica fuori dalla portata dei bambini e non calpestarlo.

## Protection électrique

- Le câble d'alimentation électrique doit être relié à une installation existante et doit être conforme aux réglementations locales.
- Le chargeur doit être protégé électriquement par l'installation externe d'un disjoncteur miniature (Miniature Circuit Breaker, MCB) et d'un disjoncteur différentiel (Residual Current Circuit Breaker, RCCB).
- MCB : Courbe C recommandée, capacité de court-circuit nominale 6 kA. Courant nominal selon l'alimentation et le réglage du chargeur, mais pas plus de 32 A.
- RCCB : Conformément aux réglementations locales, Type A ou Type B. Type de réinitialisation manuel uniquement.
- Les réglementations locales peuvent exiger que le commutateur d'urgence soit installé en externe.

## Garantie limitée

- Wallbox garantit ce produit contre les défauts de matériaux et de fabrication pendant une période de deux ans, à compter de la date d'achat.
- Pendant cette période et à sa discrétion, Wallbox réparera ou remplacera tout produit défectueux sans frais supplémentaires pour le propriétaire.
- Les produits de remplacement ou les pièces réparées seront garantis uniquement pour la partie non expirée de la garantie initiale ou six mois après la date de la réparation, la période la plus élevée étant retenue.
- Tout défaut résultant d'un accident, d'une mauvaise utilisation, d'une maintenance inadéquate ou d'une usure normale n'est pas couvert par la garantie limitée.
- La substitution ou l'incorporation d'une pièce par le client sera considérée comme une utilisation incorrecte.
- Sauf dans la mesure autorisée par la loi applicable, les conditions de cette garantie limitée n'excluent, ne limitent ou ne modifient pas et complètent les droits statutaires obligatoires applicables à la vente du produit. Si tu penses que ton produit est défectueux, contacte Wallbox pour savoir où l'envoyer ou l'apporter pour la réparation.

## Consells en matèria d'eliminació des déchets

- Conformément à la directive 2012/19/CE, à la fin de sa durée de vie utile, le produit ne doit pas être éliminé comme déchet urbain. Il doit être remis à un centre de collecte ou à un distributeur qui propose des services d'élimination des déchets spéciaux et différenciés.



## Protezioni elettriche

- La linea di alimentazione deve essere collegata a un'installazione esistente e deve essere conforme alle normative locali.
- Il caricabatterie deve essere protetto elettricamente installando esternamente un interruttore automatico (MCB) e un interruttore differenziale di corrente residua (RCCB).
- MCB: Curva C consigliata, capacità di corto circuito nominale 6 Ka. Corrente nominale in base all'alimentazione e all'impostazione del caricabatterie ma non superiore a 32 A.
- Interruttore differenziale: Secondo le normative locali, Tipo A o Tipo B. Ripristino solo di tipo di manuale.
- In alcuni Paesi, le normative locali possono richiedere l'installazione di un interruttore di emergenza esterno.

## Garanzia limitata

- Wallbox garantisce questo prodotto contro difetti di materiali e lavorazione per un periodo di 2 anni dalla data di acquisto.
- Durante questo periodo, a sua discrezione, Wallbox riparerà o sostituirà qualsiasi prodotto difettoso senza alcun costo per il proprietario.
- I prodotti sostitutivi o le parti riparate saranno garantiti solo per la parte ancora coperta dalla garanzia originale o per sei mesi a seconda del periodo maggiore.
- Qualsiasi difetto derivante da incidenti, uso improprio, manutenzione impropria o normale usura non è coperto dalla garanzia limitata.
- La sostituzione o l'incorporazione di qualsiasi parte da parte del cliente sarà considerata come utilizzo improprio.
- Salvo nella misura prevista dalla legge applicabile, i termini della presente garanzia limitata non escludono, limitano o modificano i diritti legali obbligatori relativi all'acquisto del prodotto e sono aggiuntivi a essi. Se si ritiene che il prodotto sia difettoso, contattare Wallbox per istruzioni su dove inviarlo o portarlo per la riparazione.

## Avviso di smaltimento

- In conformità alla direttiva 2012/19/CE, al termine della sua vita utile, il prodotto non deve essere smaltito come rifiuto urbano. Dovrebbe essere portato in un centro di raccolta o in un distributore che provvede allo smaltimento di rifiuti speciali e differenziati.



## NO Sikkerhetsanbefalinger

- Følg alle sikkerhets- og installasjonsinstruksjoner nøye. Unnlattelse av å følge instruksjonene kan være en sikkerhetsfare og/eller forårsake utstyrssvikt.
- Enhver resulterende skade som følge av ignorering eller handlinger i henhold til instruksjonene i denne håndboken, er unntatt fra produktgarantien.

### Juridisk merknad

- All informasjon i denne håndboken kan endres uten forholdsvarsels og representerer ikke noen forpliktelse fra produsenten.
- Bilder i denne håndboken er kun til illustrasjonsformål og kan avvike fra det leverte produktet.

### Sikkerhets- og vedlikeholdsinstruksjoner

- Installasjon, vedlikehold og service på laderen må kun utføres av kvalifisert personell i henhold til gjeldende lokale forskrifter.**
- Uautorisert installasjon og modifikasjoner gjør produsentens garanti ugyldig.**
- Ikke bruk dette produktet hvis kabinettet eller koblingen er ødelagt, sprukket, åpent eller viser noen annen indikasjon på skade. Ta kontakt med distributøren din.
- Ikke berør ladekabelens koblekontakt avgrøyd eller begynner å smelte. Stopp ladingen hvis mulig.
- Si å laderen før du åpner dekslet eller rengjør enheten.
- Ikke bruk rengjøringsmidler på noen del av laderen. Bruk en ren, tørt klut til å fjerne støv og smuss.
- Ikke åpne dekslet i regn.
- Ta egnede forholdsregler med elektroniske medisinske implantater
- Bruk Wallbox-laderen under de spesifiserte driftsparametrene og innenfor normale omgivelsesforhold som spesifisert i avsnittet Generelle og elektriske spesifikasjoner.

### Koblingsanbefalinger

- Ikke bruk produktet hvis ladekabelen er frynsete, har skadet isolasjon eller andre tegn på skade, eller kjøretøypluggen eller strømuttak er skittent, våt eller skadet.
- Koble fra kjøretøyets kontakt og støpestele til utstyret etter at ladeprosessen er stoppet.
- Ikke bruk makt for å koble fra kjøretøyets kontakt. Dette kan forårsake alvorlige skader, og i noen tilfeller være dødelig.
- Ikke bruk ladekabelen med kabeladapter eller skjøteledning.
- Ikke stram kabelen mens den er koblet til kjøretøyet under noen omstendighet.
- Hold ladekabelen utilgjengelig for barn og ikke trakk på den.

## CA Recomendacions de seguretat

- Segueix totes les instruccions d'instal·lació i de seguretat. Si no se segueixen aquestes instruccions, podria ser un risc per a la seguretat i/o provocar un mal funcionament de l'equip.
- Qualsevol dany que es produïxi per no tenir en compte o per accions contràries a les instruccions d'aquest manual s'exclou de la garantia del producte.

### Avis legal

- Qualsevol informació d'aquest manual pot ser canviada sense previ avis i no representa cap obligació pel que fa al fabricant.
- Les imatges d'aquest manual són a títol il·lustratiu i poden diferir del producte il·lurat.

### Instruccions de seguretat i manteniment

- La instal·lació i el manteniment del carregador han de ser realitzats únicament per personal qualificat d'acord amb les normatives locals aplicables.**
- La instal·lació i les modificacions anul·len la garantia del fabricant.**
- No ho utilitzis si la caixa o el connector estan trencats, esquarterats, oberts, o mostren qualsevol signe de dany. Posat en contacte amb el teu distribuïdor.
- No toquis el cable de càrrega si el connector emet fum o comença a fondre's. Si és possible, atura la càrrega.
- Apraga el carregador abans d'obrir la tapa o netejar la unitat.
- No utilitzis dissolvents de neteja en cap part del carregador. Utilitza un drap net i sec per eliminar la pols i la brutícia.
- No obris la tapa sota la pluja.
- Pren les precaucions apropiades per als implants mèdics electrònics.
- Utilitza Wallbox amb el carregador segons els paràmetres de funcionament i en condicions ambientals normals com s'especifica en les especificacions elèctriques i generals.

### Recomanacions de connectors

- No utilitzis el producte si el cable de càrrega està esfilagarsat, s'ha trencat i tallament o presenta qualsevol altre signe de dany o l'endoll del vehicle o la presa de corrent elèctric estan bruts, humits o danjats.
- Desconnecta el connector del vehicle i el tap de l'equip només després d'aturar el procés de càrrega.
- No apliquis força per desconnectar el connector del vehicle. Si no fas, pot causar lesions greus o, en alguns casos, fins i tot pot resultar mortal.
- No utilitzis el cable de càrrega amb un adaptador de cable o un cable d'extensió.
- En cap cas no has d'estrènyer el cable de connexió mentre estigui connectat al vehicle.
- Mantinguis el cable de càrrega fora de l'abast dels nens i no el trepitgis.

## Elektrisk beskyttelse

- Strømforsyningstilslinjen må kobles til en eksisterende installasjon og må være i samsvar med lokale forskrifter.
- Laderen må være elektrisk beskyttet ved å installere eksternt en miniatyr kretsbytter (MCB) og en jordbryter for reststrøm (RCCB).
- MCB: Anbefalt C-kurve, 6 kA-grader kortslutningskapasitet. Nominell strøm i henhold til strømforsyningen og laderinnstillingen, men ikke mer enn 32 A.
- RCCB: I henhold til lokale forskrifter, type A eller type B. Kun manuelt tilbakestillingstype.
- I noen land kan lokale forskrifter kreve at en nødbryter installeres eksternt.

### Begrenset garanti

- Wallbox garanterer dette produktet mot material- og produksjonsfeil i en periode på 2 år fra kjøpsdato.
- I denne perioden vil Wallbox, etter eget skjønn, enten reparere eller erstatte eventuelle defekte produkter uten ekstra kostnad for eieren.
- Erstatningsprodukter eller reparerte deler garanteres kun for den ikke-utløpte delen av den opprinnelige garantien eller seks måneder, avhengig av hva som er størst.
- Enhver defekt som skyldes ulykke, feil bruk, feil vedlikehold eller normal slitasje dekkes ikke av den begrensede garantien.
- Erstatning eller bruk av deler fra klientens side vil anses som feil bruk.
- Med unntak av det som er tillatt i henhold til gjeldende lov, utelukker ikke vilkårene i denne begrensede garantien, begrenser eller endrer, og kommer i tillegg til, de obligatoriske lovbestemte rettighetene som gjelder for salg av produktet til deg. Hvis du mener at produktet er defekt, ta kontakt med Wallbox for instruksjoner om hvor du skal sende eller ta den med til reparasjon.

### Avhengingsråd

- I henhold til direktiv 2012/19/EF skal produktet ikke kastes som avfall ved slutten av levetiden. Det bør tas til et innsamlingsenter eller en distributør som gir avhending av spesialavfall og differensiert avfall.



## Protecció elèctrica

- La línia de subministrament elèctric ha d'estar connectada a una instal·lació existent i complir amb les normatives locals.
- El carregador ha d'estar protegit elèctricament mitjançant la instal·lació externa d'un interruptor automàtic (MCB) i un interruptor diferencial (RCCB).
- MCB: Recomanat corba C, 6kA capacitat màxima de curtcircuit. Corrent nominal d'acord amb la font d'alimentació i la configuració del carregador, però no més de 32 A.
- RCCB: D'acord amb les normatives locals, tipus A o tipus B. Només tipus de restabliment manual.
- La normativa local pot requerir la instal·lació d'un interruptor extern d'emergència.

### Garantia limitada

- Wallbox garanteix aquest producte contra defectes de materials i fabricació durant un període de 2 anys des de la data de compra.
- Durant aquest període, a la seva discreció, Wallbox repararà o canviarà qualsevol producte defectuós sense cap cost per al propietari.
- Els productes o peces canviats o reparats només estaran garantits per la part sense caducar de la garantia original o durant sis mesos, el temps que sigui major.
- Qualsevol defecte que resulti de qualsevol accident, ús indegut, manteniment incorrecte o del desgast normal no està cobert per la garantia limitada.
- La substitució o incorporació de qualsevol part pel client es considerarà un ús incorrecte.
- Excepte en la mesura permesa per la llei aplicable, els termes d'aquesta garantia limitada no exclouen, restringeixen, ni modifiquen, i són addicionals a, els drets obligatoris legals aplicables a la venda del producte per a tu. Si creus que el teu producte és defectuós, posat en contacte amb Wallbox per obtenir instruccions sobre on enviar-lo o portar-lo a la seva reparació.

### Assessorament sobre l'eliminació

- De conformitat amb la Directiva 2012/19/EC, al final de la seva vida útil, el producte no s'ha de llençar com a residu domèstic. Ha de ser dirigit a un centre de recollida o a un distribuïdor que s'encarregui de l'eliminació de residus especials i diferenciat.



## DE Sicherheitsempfehlungen

- Befolge alle Sicherheits- und Installationsanweisungen sorgfältig. Die Nichtbeachtung von Anweisungen kann ein Sicherheitsrisiko darstellen und/oder eine Fehlfunktion der Ausrüstung verursachen.
- Alle daraus resultierenden Schäden, die durch Nichtbeachtung oder Handlungen gegen die Anweisungen in dieser Anleitung entstehen, sind von der Produktgarantie ausgeschlossen.

### Rechtlicher Hinweis

- Alle Informationen in dieser Anleitung können ohne vorherige Ankündigung geändert werden und stellen keine Verpflichtung seitens des Herstellers dar.
- Die Abbildungen in dieser Anleitung dienen nur zu Illustrationszwecken und können von dem gelieferten Produkt abweichen.

### Sicherheits- und Wartungsanweisungen

- Installation, Wartung und Instandhaltung des Ladegeräts dürfen nur von Fachpersonal in Übereinstimmung mit den geltenden lokalen Bestimmungen durchgeführt werden.**
- Bei nicht fachgerechter Installation und Änderungen erlischt die Herstellergarantie.**
- Verwende das Produkt nicht, wenn das Gehäuse oder der Steckverbinder gebrochen, gerissen oder geöffnet ist oder andere Anzeichen einer Beschädigung aufweist. Bitte wende dich an deinen Händler.
- Berühre nicht das Ladekabel, wenn Rauch aus dem Stecker austritt oder dieser zu schmelzen beginnt. Wenn möglich, das Laden stoppen.
- Schalte das Ladegerät aus, bevor du die Abdeckung öffnest oder das Gerät reinigst.
- Verwende keine Reinigungs- und Lösungsmittel an den Teilen des Ladegeräts. Entferne Staub und Schmutz mit einem sauberen, trockenen Tuch.
- Öffne die Abdeckung nicht bei Regen.
- Treffe entsprechende Vorkehrungen bei elektronischen medizinischen Implantaten.
- Verwende das Wallbox-Ladegerät im Rahmen der Betriebsparameter und innerhalb normaler Umgebungsbedingungen, wie unter „Allgemeine und elektrische Spezifikationen“ angegeben.

### Steckerempfehlungen

- Verwende das Produkt nicht, wenn das Ladekabel verschlissen ist, die Isolierung gebrochen ist oder andere Anzeichen von Beschädigungen aufweist oder der Fahrzeugstecker oder die Netzsteckdose verschmutzt, nass oder beschädigt ist.
- Ziehe den Fahrzeugstecker und den Ausrüstungsstecker erst nach dem Stoppen des Ladeverganges ab.
- Wende keine Kraft an, um den Stecker bzw. Fahrzeugstecker abzuziehen. Dies kann zu schweren Verletzungen führen oder in einigen Fällen sogar tödlich sein.
- Verwende das Ladekabel nicht mit einem Kabeladapter oder einem Verlängerungskabel.
- Ziehe unter keinen Umständen das Verbindungskabel fest, während es mit dem Fahrzeug verbunden ist.
- Bewahre das Ladekabel außerhalb der Reichweite von Kindern auf und trete nicht darauf.

## NL Veiligheidsaanbevelingen

- Volg alle veiligheids- en installatie-instructies zorgvuldig op. Het niet opvolgen van de instructies kan een veiligheidsrisico zijn en/of een storing in de apparatuur veroorzaken.
- Alle daaruit voortvloeiende schade als gevolg van het negeren of handelen in strijd met de instructies in deze handleiding is uitgesloten van de productgarantie.

### Juridische kennisgeving

- Alle informatie in deze handleiding kan zonder voorafgaande kennisgeving worden gewijzigd en vertegenwoordigt geen enkele verplichting op het deel van de afbeeldingen van de fabrikant in deze handleiding.
- De afbeeldingen in deze handleiding zijn uitsluitend ter illustratie en kunnen afwijken van het geleverde product.

### Veiligheids- en onderhoudsinstructies

- Installeer van, onderhoud en service aan de lader mogen uitsluitend worden uitgevoerd door gekwalificeerd personeel volgens de geldende plaatselijke voorschriften.**
- Ongeautoriseerde installatie en wijzigingen maken de fabrieksgarantie ongeldig.**
- Gebruik dit product niet als de behuizing of de connector gebroken, gebarsten of open is of als deze enige andere tekenen van beschadiging vertoont. Neem contact op met je distributeur.
- Raak de oplaadkabel niet aan als de connector rookt of begint te smelten. Stop indien mogelijk het opladen.
- Schakel de lader uit voordat je het deksel opent of het apparaat schoonmaakt.
- Gebruik geen reinigingsoplosmiddelen op een onderdeel van de lader. Gebruik een schone, droge doek om stof en vuil te verwijderen.
- Open het deksel niet wanneer het regent.
- Neem passende voorzorgsmaatregelen met elektronische medische implantaten
- Gebruik de Wallbox-lader onder de bedrijfsparameters en binnen normale omgevingsomstandigheden zoals aangegeven in Algemene en Elektrische Specificaties.

### Aanbevelingen connecter

- Gebruik het product niet als de oplaadkabel gerafeld is, is gebroken of andere tekenen van beschadiging vertoont of als de stekker van het voertuig of de stopcontact vuil, nat of beschadigd is.
- Koppel de voertuigconnector en de stekker van de apparatuur uitsluitend los nadat je het oplaadproces hebt stopgezet.
- Oefen geen kracht uit om de stekker of voertuigconnector los te koppelen.
- Als je dit wel doet, kan dit ernstig letsel veroorzaken of in sommige gevallen zelfs fataal blijken te zijn.
- Gebruik de oplaadkabel niet met een kabeladapter of een verlengkabel.
- Draai de verbindingkabel onder geen enkele omstandigheid vast terwijl deze is aangesloten op het voertuig.
- Houd de oplaadkabel buiten het bereik van kinderen en ga er niet op staan.

## Elektrischer Schutz

- Die Stromversorgungsleitung muss mit einer bestehenden Installation verdrätet werden und den lokalen Bestimmungen entsprechen.
- Das Ladegerät muss elektrisch geschützt werden, indem extern ein Miniatur-Leistungsschalter (MCB) und ein Fehlerstromschutzschalter (RCCB) installiert wird.
- MCB: Empfohlene C-Kurve, 6 kA Nennkapazität mit Kurzschluss.
- Nennstrom gemäß Netzteil und Ladegerät, aber nicht mehr als 32 A.
- RCCB: Gemäß den örtlichen Vorschriften Typ A oder Typ B. Nur manuell zurücksetzen.
- In einigen Ländern sehen örtliche Vorschriften u. U. vor, dass ein Notschalter extern installiert wird.

### Eingeschränkte Garantie

- Wallbox gewährt für dieses Produkt eine Garantie von 2 Jahren ab Kaufdatum auf Material- und Verarbeitungsfehler.
- In diesem Zeitraum wird Wallbox nach eigenem Ermessen jedes defekte Produkt entweder reparieren oder ersetzen, ohne dass dem Eigentümer dadurch Kosten entstehen.
- Für Ersatzprodukte oder reparierte Teile gilt eine Garantie für den restlichen Teil des ursprünglichen Garantiezeitraums oder für einen Zeitraum von sechs Monaten, je nachdem, welcher Zeitraum länger ist.
- Alle Schäden, die auf einen Unfall, Missbrauch, unsachgemäße Wartung oder normalen Verschleiß zurückzuführen sind, unterliegen nicht der eingeschränkten Garantie.
- Der Austausch oder Einbau eines Teils durch den Kunden wird als unsachgemäße Verwendung angesehen.
- Vorbehaltlich des nach geltendem Recht zulässigen Umfangs schließen die Bedingungen dieser eingeschränkten Garantie die obligatorischen gesetzlichen Rechte, die im Zusammenhang mit dem Verkauf des Produkts an dich gelten, nicht aus, Beschränken oder ändern sie nicht und gelten zusätzlich zu diesen. Wenn du der Meinung bist, dass das Produkt defekt ist, wende dich bitte an Wallbox, wo du Anweisungen erhältst, wohin es geschickt oder zur Reparatur gebracht werden soll.

### Entsorgungshinweise

- Gemäß der Richtlinie 2012/19/EG sollte das Produkt am Ende seiner Nutzungsdauer nicht als Hausmüll entsorgt werden. Es sollte zu einer Sammelstelle oder einem Vertreter gebracht werden, der für die Entsorgung von speziellen und differenzierten Abfällen zuständig ist.



Nach den, in Deutschland gültigen, technischen Anschlussbedingungen, müssen Sie diese Ladestation beim Netzbetreiber anmelden.  
Das dazu notwendige Formular sowie unsere EU-Konformitätserklärung finden Sie hier zum Ausdruck:  
<https://academy.wallbox.com/knowledge-base/ce-declaration/>



## Elektrische bescherming

- De voedingskabels moeten worden aangesloten op een bestaande installatie en op een manier die in overeenstemming is met de plaatselijke regelgeving.
- De lader moet elektrisch beschermd worden door het extern installeren van een mini-stroomonderbreker (MCB) en een stroomstroomonderbreker (RCCB).
- MCB: Aanbevolen C-curve, 6 kA nominaal kortsluitingsvermogen. Nominale stroom volgens de voeding en de oplaadinstelling, maar niet meer dan 32 A.
- RCCB: Volgens lokale regelgeving, Type A of Type B. Type dat alleen handmatig te resetten is.
- In sommige landen kan de plaatselijke regelgeving vereisen dat er extern een noodschakelaar wordt geïnstalleerd.

### Beperkte garantie

- Wallbox geeft 2 jaar garantie voor dit product tegen defecten in materialen en vakmanschap vanaf de datum van aankoop.
- Tijdens deze periode zal Wallbox naar eigen goeddunken elk defect product herstellen of vervangen zonder enige bijkomende kosten voor de eigenaar.
- De garantie voor vervangingsproducten of herstelde onderdelen geldt enkel voor het niet vervallen gedeelte van de oorspronkelijke garantie of zes maanden, afhankelijk van welke periode het langst is.
- Elk defect dat voortvloeit uit een ongeval, verkeerd gebruik, onjuist onderhoud of normale slijtage, valt niet onder de beperkte garantie.
- Het vervangen of inbouwen van enig onderdeel door de klant wordt beschouwd als onjuist gebruik.
- Behoudens voor zover toegestaan door de toepasselijke wetgeving, sluiten de voorwaarden van deze beperkte garantie de verplichte wettelijke rechten die van toepassing zijn op de verkoop van het product aan jou niet uit, en beperken of wijzigen deze niet. Als je denkt dat jouw product defect is, neem dan contact op met Wallbox voor instructies over waar je het naartoe moet sturen of brengen voor reparatie.

### Verwijderingsadvies

- In overeenstemming met Richtlijn 2012/19/EG mag het product aan het einde van zijn nuttige levensduur niet worden afgevoerd als huishoudelijk afval. Het moet worden inleverd bij een verzamelcentrum of een distributeur die speciaal en gedifferentieerd afval afvoert.



# Service

Need more assistance? You can reach out to us:

België/Belgique	France	Norge	Schweiz/Suisse
+32 2 808 88 28	+33 1 76 46 09 15	+47 51 74 20 00	+41 43 508 06 75
Danmark	Ireland	Portugal	Sverige
+45 89 87 87 15	+353 14 854 347	+351 308 801 440	+46 852503203
Deutschland	Italia	Österreich	United Kingdom
+49 69 96759775	+39 011 1962 2461	+43 720882116	+44 20 3318 3779
España	Nederland		
+34 932 20 95 75	+31 20 808 0847		

## PT Recomendações de segurança

- Segue atentamente todas as instruções de segurança e instalação. O não cumprimento das instruções pode constituir um perigo de segurança e/ou provocar avarias no equipamento.
- Quaisquer danos resultantes devido a desrespeito ou ações contrárias às instruções neste manual são excluídos da garantia do produto.

### Aviso legal

- Qualquer informação contida neste manual pode ser alterada sem aviso prévio e não representa qualquer obrigação por parte do fabricante.
- As imagens neste manual destinam-se apenas a fins ilustrativos e podem diferir do produto fornecido.

### Instruções de segurança e manutenção

- **A instalação, manutenção e reparação do carregador devem ser realizadas apenas por pessoal qualificado, de acordo com os regulamentos locais aplicáveis.**
- **A instalação e modificações não autorizadas anulam a garantia do fabricante.**
- Não utilises se a estrutura ou conector estiverem partidos, fissurados, abertos ou se apresentarem qualquer indicação de danos. Contacta o teu distribuidor.
- Não toques no cabo de carregamento se o conector emitir fumo ou se começar a derreter. Se possível, para o carregamento.
- Desliga o carregador antes de abrir a tampa ou limpar a unidade.
- Não utilizes solventes de limpeza em nenhuma parte do carregador. Utiliza um pano limpo e seco para remover poeiras e sujidade.
- Não abras a tampa à chuva
- Toma as precauções adequadas com implantes médicos eletrónicos
- Utiliza o carregador Wallbox de acordo com os parâmetros de funcionamento e dentro das condições ambientais normais, conforme especificado nas "Especificações gerais e eléctricas".

### Recomendações do conector

- Não utilizes o produto se o cabo de carregamento estiver desgastado, tiver o isolamento danificado ou quaisquer outros sinais de danos, ou a ficha do veículo ou a tomada elétrica estiverem sujas, molhadas ou danificadas.
- Desliga o conector do veículo e a ficha do equipamento apenas depois de parar o processo de carregamento.
- Não apliques força para desligar a tampa ou o conector do veículo. Se o fizeres, podes causar lesões graves ou, em alguns casos, poderá mesmo tornar-se fatal.
- Não utilizes o cabo de carregamento com um adaptador de cabo ou um cabo de extensão.
- Não apertes, em circunstância alguma, o cabo de ligação enquanto este estiver ligado ao veículo.
- Mantém o cabo de carregamento fora do alcance das crianças e não o pises.

## SV

### Säkerhetsrekommendationer

- Följ alla säkerhets- och installationsanvisningar. Underlåtenhet att följa anvisningarna kan utgöra en säkerhetsrisk och/eller orsaka funktionsfel på utrustningen.
- Alla skador på grund av förbiseende av eller åtgärder som strider mot instruktionerna i denna handbok undantas från produktgarantin.

### Juridiskt meddelande

- All information i denna manual kan ändras utan föregående meddelande och representerar inte någon skyldighet från tillverkarens sida.
- Bilderna i denna handbok är endast avsedda för illustrationssyftet och kan avvika från den levererade produkten.

### Säkerhets- och underhållsanvisningar

- **Installation, underhåll och service av laddaren får endast utföras av behörig installatör enligt gällande lokala bestämmelser.**
- **Installation och ändringar av obehörig förverkar garantin.**
- Använd inte om höljiet eller kontakten är trasigt, sprucket, öppet eller visar andra tecken på skador. Kontakta din distributör
- Vidrör inte laddningskabeln om kontakten avger rök eller börjar smälta. Stoppa om möjligt laddningen
  - Stäng av laddaren före rengöring eller öppning av höljiet.
- Använd inte rengöringsmedel på någon del av laddaren. Torka av damm och smuts med en ren, torr trasa.
- Öppna inte höljiet i regn
- Vidta lämpliga försiktighetsåtgärder med elektroniska medicinska implantat
- Använd Wallbox-laddaren med användningsvården och i normala omgivningsförhållanden enligt allmänna och elektriska specifikationer.

### Rekommenderade kontakter

- Använd inte produkten om laddningskabeln är fransig, har trasig isolering eller andra tecken på skador eller smuts, fukt eller skador på bilens kontakt.
- Koppla bort bilens kontakt och utrustningens kontakt först när laddningsprocessen avslutats.
- Använd inte kraft för att koppla bort kontakten eller bilens kontakt. Det kan orsaka allvarliga skador eller i vissa fall vara livsfarligt.
- Använd inte laddningskabeln med en kabeladapter eller en förlängningskabel.
- Anslutningskabeln får under inga omständigheter sträckas medan den är ansluten till fordonet.
- Håll laddningskabeln utom räckhåll för barn och undvik att kliva eller snubbla på den.

## Proteções elétricas

- A linha de alimentação deve ser ligada a uma instalação existente e estar em conformidade com os regulamentos locais.
- O carregador deve ser eletricamente protegido ao instalar um disjuntor miniatura (DM) e um disjuntor de corrente residual (DCR).
- DM: Curva C recomendada, capacidade nominal de curto-circuito de 6kA. Corrente nominal de acordo com a fonte de alimentação e a definição do carregador, mas não superior a 32 A.
- DCR: De acordo com os regulamentos locais, Tipo A ou Tipo B. Apenas tipo de reposição manual.
- Os regulamentos locais podem exigir que seja instalado um interruptor de emergência externo.

### Garantia limitada

- A Wallbox garante este produto contra defeitos de materiais e mão de obra durante um período de 2 anos a contar da data de compra.
- Durante este período, mediante o seu critério, a Wallbox irá reparar ou substituir qualquer produto com defeito, sem qualquer custo para o proprietário.
- Os produtos de substituição ou peças reparadas serão garantidos apenas pela parte não expirada da garantia original ou seis meses, o que for maior.
- Qualquer defeito resultante de um acidente, utilização indevida, manutenção inadequada ou desgaste normal não está coberto pela garantia limitada.
- A substituição ou incorporação de qualquer peça pelo cliente será considerada como uma utilização indevida.
- Exceto na medida do permitido pela lei aplicável, os termos desta garantia limitada não excluem, restringem ou modificam e são acrescidos aos direitos estatutários obrigatórios aplicáveis à venda do produto ao consumidor. Se considerares que o teu produto apresenta defeitos, contacta a Wallbox para obteres instruções sobre como enviar ou transportar para reparação.

### Conselhos de eliminação

- De acordo com a diretiva 2012/19/EC, no final da sua vida útil, o produto não deve ser eliminado como lixo urbano. Deve ser levado para um centro de recolha ou distribuidor que faça a eliminação de resíduos especiais e diferenciados.



## Elektriskt skydd

- Anslutning av strömkabeln skall göras till en befintlig installation och måste uppfylla lokala bestämmelser.
- Laddaren skall skyddas elektriskt med separat installation av automatsäkring (MCB) och jordfelsbrytare (RCCB).
- MCB: Rekommenderad C-kurva, kortslutningskapacitet 6 kA. Nominell ström enligt strömförsörjning och laddarinställning, men högst 32 A.
- RCCB: Enligt lokala föreskrifter, typ A eller B. Endast med manuell återställning.
- I vissa länder kan lokala föreskrifter kräva att en nödstoppsbrytare installeras externt.

### Begränsad garanti

- Wallbox garanterar denna produkt mot material- eller utförandefel under 2 år från inköpsdatumet.
- Under denna tid, efter eget gottfinnande, åtar sig Wallbox att antingen reparera eller ersätta defekta produkter utan kostnad för ägaren.
- Ersättningsprodukter eller reparerade delar garanteras endast under den tid som är längst av återstående garantitid och sex månader.
- Den begränsade garantin gäller inte för eventuella fel som uppstår på grund av olycka, felaktig användning, felaktigt underhåll eller normalt slitage.
- Varje del som ersätts eller införlivas av kunden betraktas som felaktig användning.
- Utöver i den utsträckning gällande lag medger, utesluter, begränsar eller förändrar inte villkoren i denna garanti de obligatoriska lagstadgade rättigheter som är tillämpliga för ditt köp av produkten. Om du tror att din produkt är defekt, kontakta Wallbox för anvisningar om vart den ska sändas eller lämnas för reparation.

### Avfallshantering

- I enlighet med direktivet 2012/19/EG får produkten efter användningstiden inte kasseras som hushållsavfall. Den ska lämnas på en återvinningscentral eller hos en distributör som erbjuder kassering av specialavfall.



www.wallbox.com

service@wallbox.com





[support.wallbox.com](https://support.wallbox.com)